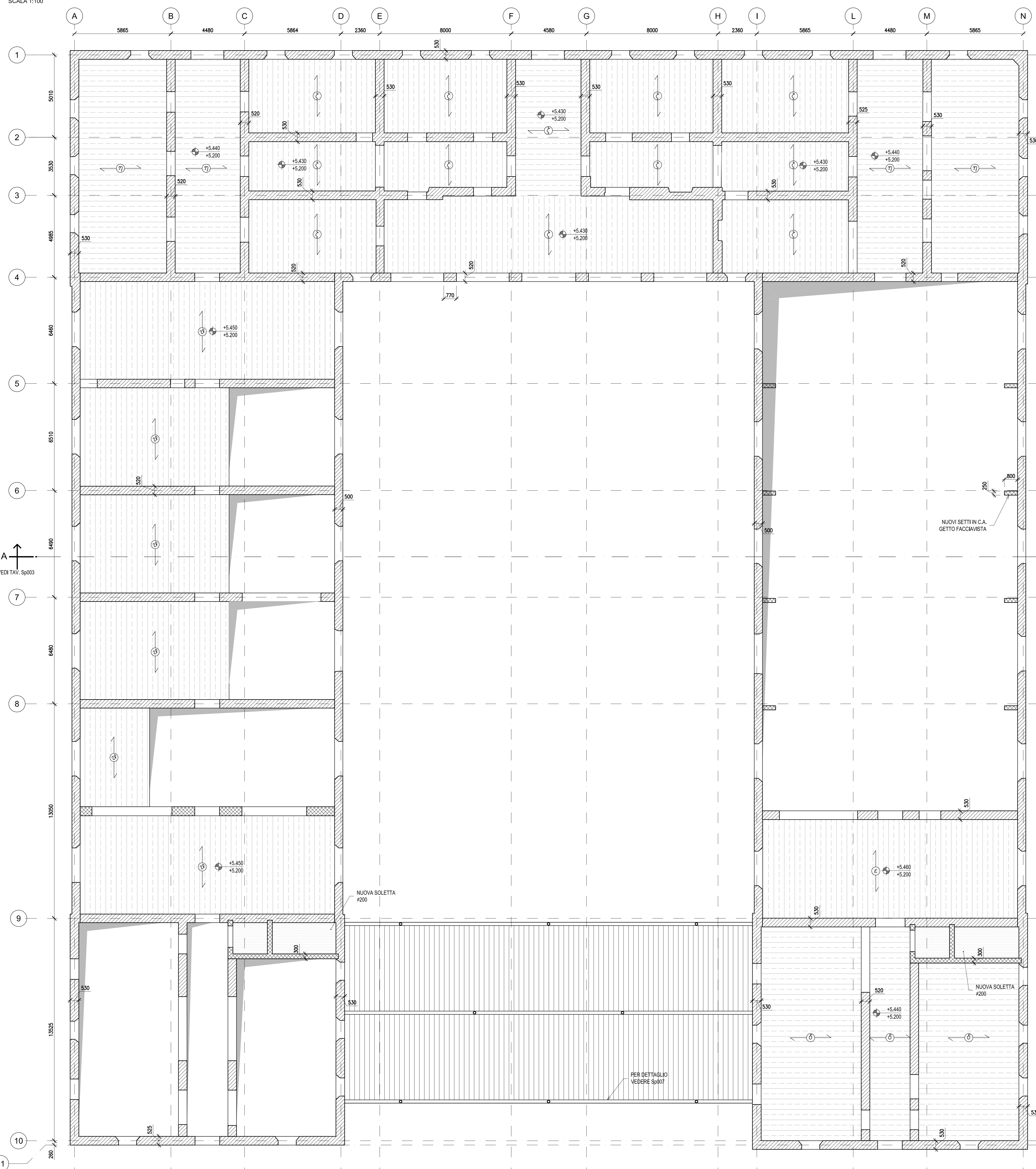
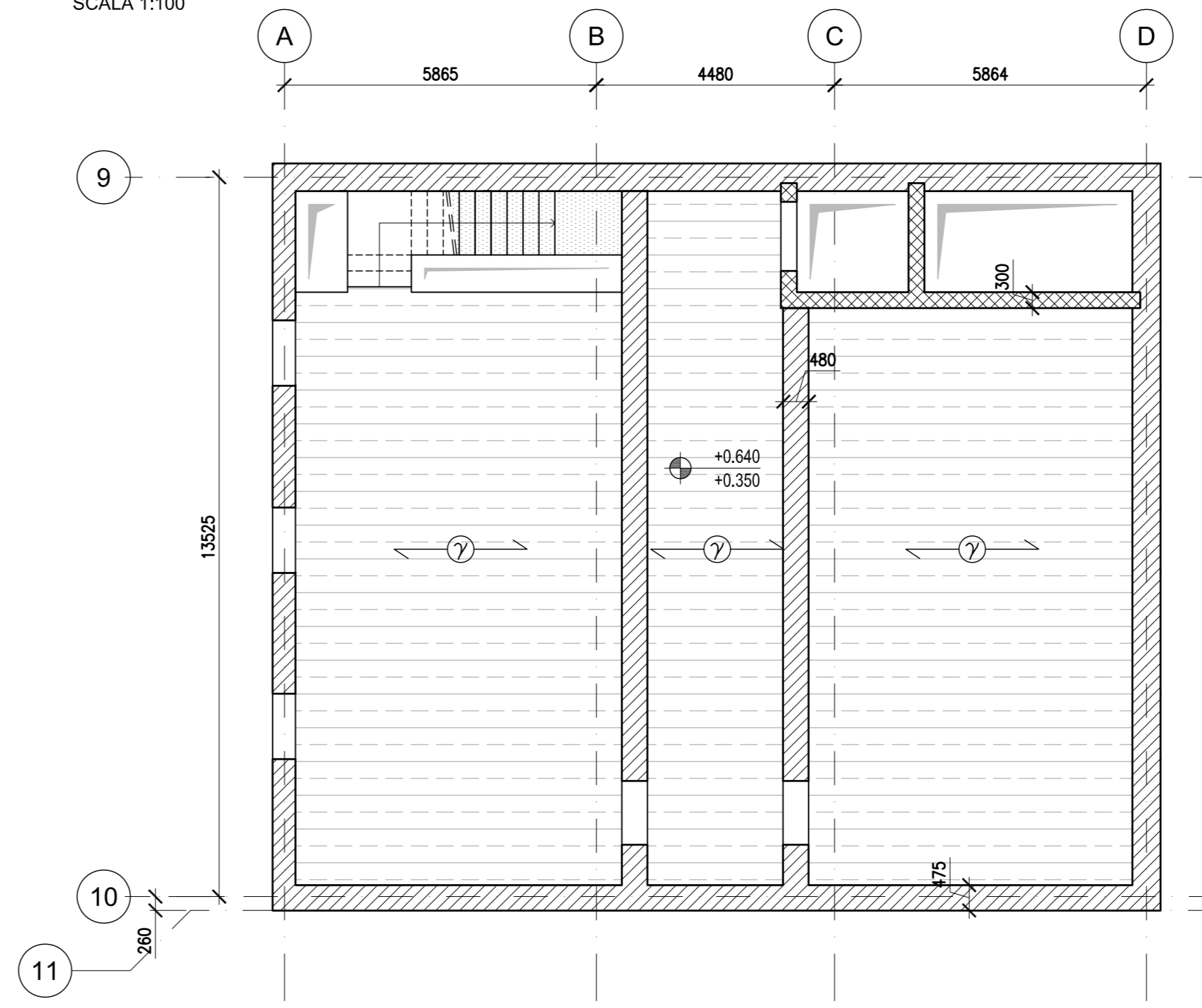


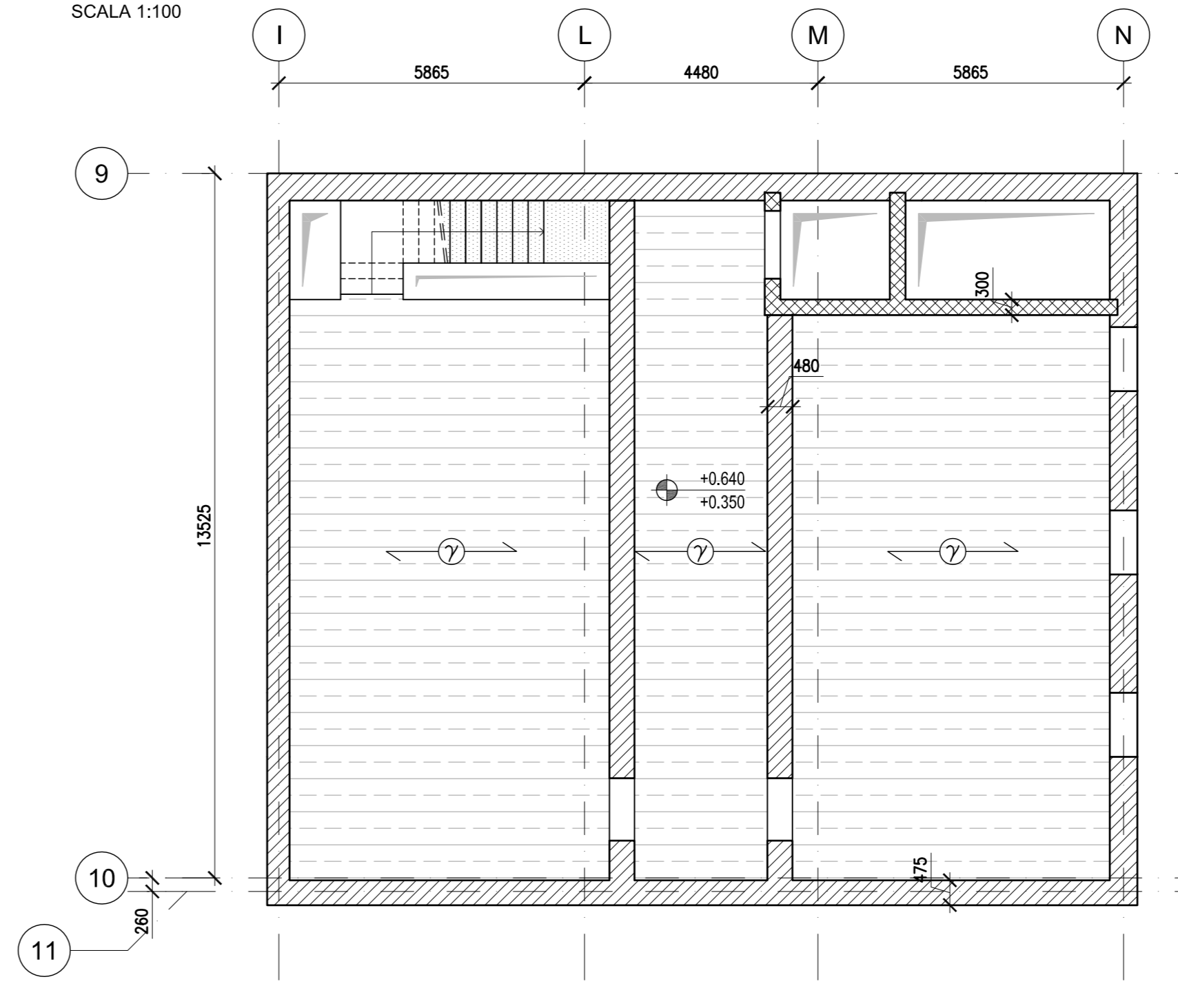
PIANTA SOLAIO SOTTOTETTO
SCALA 1:100



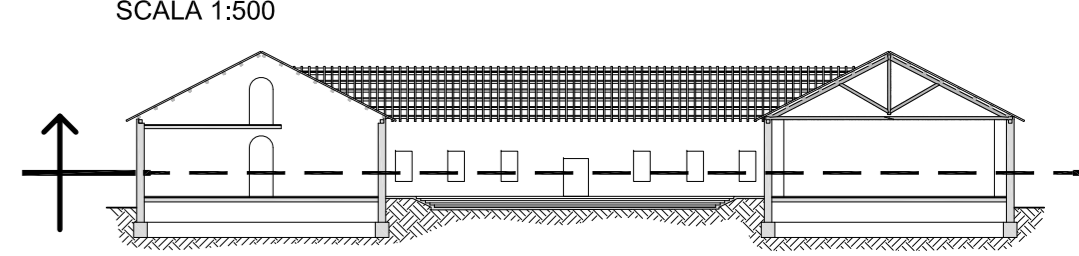
PIANTA NUOVO SOLAIO PIANO TERRA
SCALA 1:100



PIANTA NUOVO SOLAIO PIANO TERRA
SCALA 1:100



KEY-SECTION
SCALA 1:500



NOTE GENERALI

- ELABORATO AD INTEGRAZIONE DEI DISEGNI DI ARCHITETTURA E IMPIANTI;
- L'APPALTATORE DOVRA' VERIFICARE PREVENTIVAMENTE QUOTE E DIMENSIONI DI TUTTE LE PREESISTENZE;
- PREVEDERE GLI INTERVENTI PROVVISORIALI E DI PUNTELLAZIONE ADATTI A GARANTIRE LA STABILITA' DELLE OPERE DURANTE LA LORO ESECUZIONE;
- LE QUOTE ALTIMETRICHE SONO RIFERITE ALLA QUOTA ±0,000 m di PROGETTO;
- I LIVELLI INDICATI () SONO RIFERITI RISPETTIVAMENTE ALL'ESTRADOSSO E ALL'INTRADOSSO DI FONDAZIONI, SOLAI E SOLETTE;
- TUTTE LE QUOTE ALTIMETRICHE SONO ESPRESSE IN METRI;
- TUTTE LE DIMENSIONI SONO ESPRESSE IN METRI E/O MILLIMETRI SALVO DIVERSA INDICAZIONE;
- QUOTE E DIMENSIONI NON INDICATE RIMANDANO AL PROGETTO ARCHITETTONICO.

CARATTERISTICHE DEI MATERIALI

CALCESTRUZZO PER NUOVI GETTI
(Secondo D.M. 14.01.08 - §11.2.10 e UNI 1992-1-1)

FONDAZIONI
classe di esposizione secondo UNI EN 206-1 e UNI 11104 XC2
classe di consistenza S4
classe di resistenza C25/30
massimo rapporto acqua-cemento a/c ≤ 0,6
minimo contenuto di cemento 300 kg/m³
diametro massimo dell'inerte D_max = 25 mm

ELEVAZIONI
classe di esposizione secondo UNI EN 206-1 e UNI 11104 XC3
classe di consistenza S4
classe di resistenza C30/37
massimo rapporto acqua-cemento a/c ≤ 0,55
minimo contenuto di cemento 300 kg/m³
diametro massimo dell'inerte D_max = 20 mm

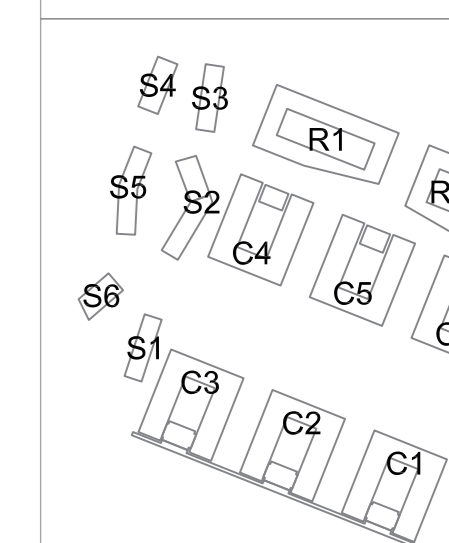
ACCIAIO PER ARMATURE
(Secondo D.M. 14.01.08 - §11.3.2.1)
Acciaio B450C
tensione caratteristica di snervamento f_{yk} ≥ 450 MPa
tensione caratteristica di rottura f_{tk} ≥ 540 MPa
allungamento (A_g) ≥ 7,5 %

ACCIAIO PER CARPENTERIA METALLICA
(Secondo UNI EN 1993-1-1 e UNI EN 10025-2:2005)
Acciaio per costruzioni in carpenteria metallica tipo S 355 J2
tensione caratteristica di snervamento f_{yk} ≥ 355 MPa
tensione caratteristica di rottura f_{tk} ≥ 510 MPa

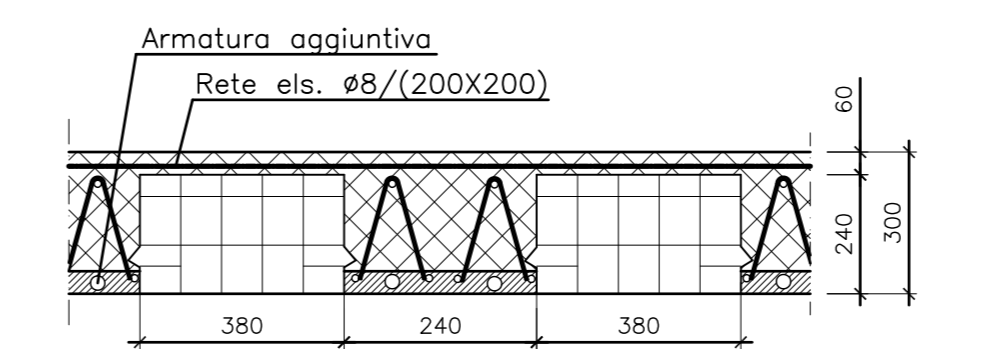
ELEMENTI DI COLLEGAMENTO
(Secondo UNI EN ISO 4016/2: UNI EN ISO 898-1/1 e UNI 5592/2/5)
Bulloni zincati ad alta resistenza di classe 8.8
tensione nominale di snervamento f_{yk} ≥ 640 MPa
tensione nominale di rottura per trazione f_{tk} ≥ 800 MPa

LEGNO MASSICCIO - PER ELEMENTI DI COPERTURA
(Secondo D.M. 14.1.2008 - EN 1194)
Legno massiccio CLASSE C27
resistenza a flessione: f_{b,0,k} ≥ 27,0 MPa
trazione parallela alla fibratura: f_{t,0,k} ≥ 16,0 MPa
modulo elastico parallelo alla fibratura: E_{0,05,mean} ≥ 12,0 GPa

KEYPLAN



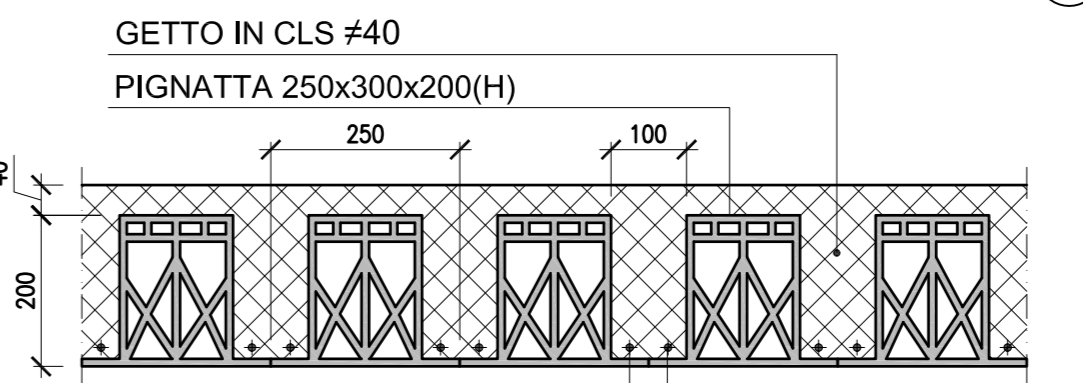
NUOVO SOLAIO "BAUSTA" (γ) 240+60 int.=620



ANALISI DEI CARICHI PER MQ. DI SOLAIO

PESO PROPRIO	G= 4,45 kN/mq
SOVRACCARICO PERMANENTE	P1= 3,00 kN/mq
SOVRACCARICO ACCIDENTALE	Q1= 5,00 kN/mq
COMPLESSIVI	T= 12,45 kN/mq

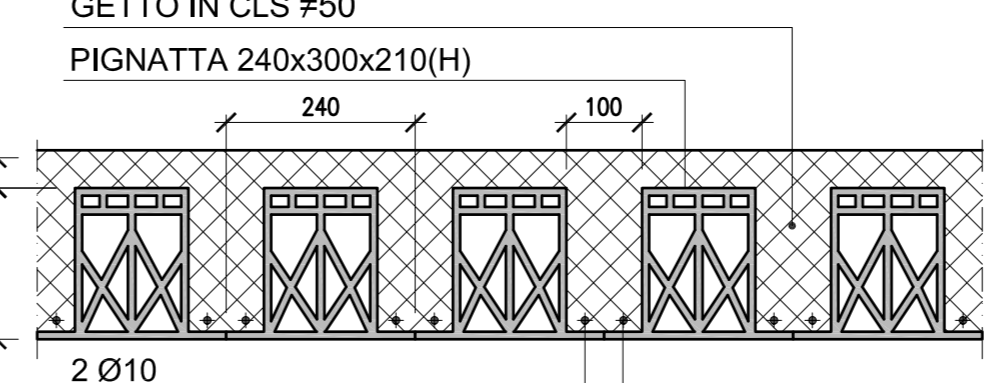
SOLAIO ESISTENTE IN LATEROCEMENTO (δ)



ANALISI DEI CARICHI PER MQ. DI SOLAIO

PESO PROPRIO	G1= 3,50 kN/mq
SOVRACCARICO PERMANENTE	G2= 0,50 kN/mq
SOVRACCARICO ACCIDENTALE	Q1= 0,50 kN/mq
COMPLESSIVI	T= 4,50 kN/mq

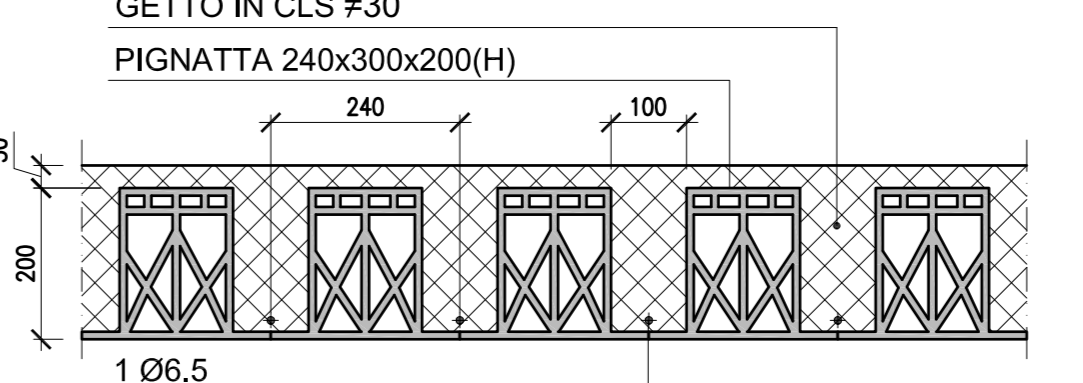
SOLAIO ESISTENTE IN LATEROCEMENTO (ε)



ANALISI DEI CARICHI PER MQ. DI SOLAIO

PESO PROPRIO	G1= 3,50 kN/mq
SOVRACCARICO PERMANENTE	G2= 0,50 kN/mq
SOVRACCARICO ACCIDENTALE	Q1= 0,50 kN/mq
COMPLESSIVI	T= 4,50 kN/mq

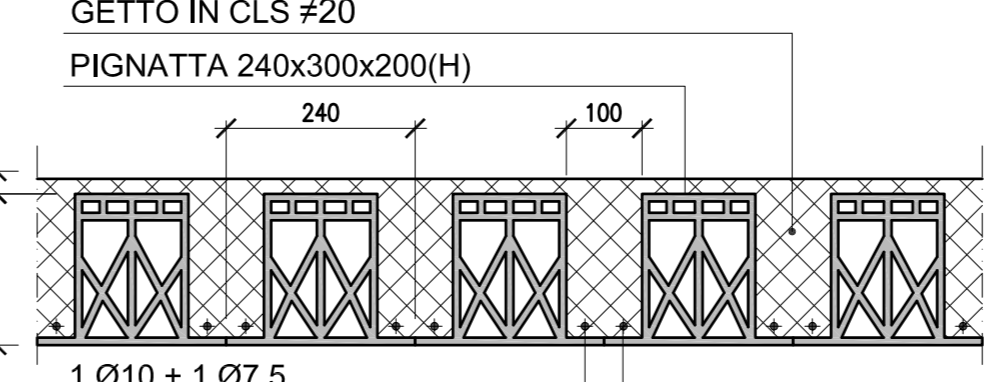
SOLAIO ESISTENTE IN LATEROCEMENTO (ζ)



ANALISI DEI CARICHI PER MQ. DI SOLAIO

PESO PROPRIO	G1= 3,50 kN/mq
SOVRACCARICO PERMANENTE	G2= 0,50 kN/mq
SOVRACCARICO ACCIDENTALE	Q1= 0,50 kN/mq
COMPLESSIVI	T= 4,50 kN/mq

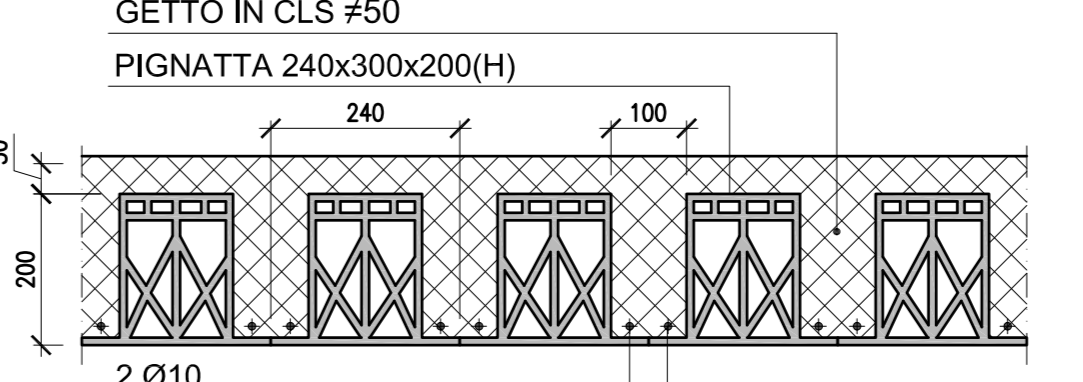
SOLAIO ESISTENTE IN LATEROCEMENTO (η)



ANALISI DEI CARICHI PER MQ. DI SOLAIO

PESO PROPRIO	G1= 3,50 kN/mq
SOVRACCARICO PERMANENTE	G2= 0,50 kN/mq
SOVRACCARICO ACCIDENTALE	Q1= 0,50 kN/mq
COMPLESSIVI	T= 4,50 kN/mq

SOLAIO ESISTENTE IN LATEROCEMENTO (θ)



ANALISI DEI CARICHI PER MQ. DI SOLAIO

PESO PROPRIO	G1= 3,50 kN/mq
SOVRACCARICO PERMANENTE	G2= 0,50 kN/mq
SOVRACCARICO ACCIDENTALE	Q1= 0,50 kN/mq
COMPLESSIVI	T= 4,50 kN/mq

Comune di Milano
Piano Attuativo
Intervento di trasformazione dell'ex Caserma Mameli
ATU-8-D

Cdp Immobiliare
Via Cassanese, 14 - 20134 Milano
Tel. 02 421161
Fax 02 421162

Verifica della Progettazione Preliminare

PROGETTISTI
arch. ANGELO LINATI
arch. GIANCARLO FIORINI
arch. FEDERICO CASSANI

CONSULENZA E VALUTAZIONI STRUTTURALI
milanIngegneria
arch. ANSELMO COMITO
Cdp Immobiliare
Via Venezia 2 - 00187 Roma
Tel. 06 421161
Fax 06 421162

STUDIO DEL TRAFFICO E VIABILITA'
MIC mobility in chain
INGEGNERIA PER LA MOBILITA'
Via Piero Costantini 19 - 20122 Milano
Tel. 02 4652004 - 02 4652005

CONSULENZA PROGETTO DI RESTAURO
ARCH. ROSSELLA MODOLI
arch. ROSSELLA MODOLI

PROGETTO DEL PARCO
STUDIO GIORGETTA
ARCHITETTURA E SPAZIO
Via Ruffini 10 - 20121 Milano
Tel. 02 4652004 - 02 4652005

CONSULENZA GEOLOGICA
STUDIO IORROGETTECA
geom. EFREM CHEZZI

PROGETTO OPERE DI URBANIZZAZIONE E VAS E CONSULENZA ACUSTICA
DEERNS ITALIA S.p.A.
Ing. GIOVANNI CONSONNI
Via Saffarini 18/a - 20149 Milano
Tel. 02 4652004 - 02 4652005

CONSULENZA AGRONOMICA
dott. agronomo NICOLA NOE, PhD
Via Saffarini 18/a - 20149 Milano
Tel. 02 4652004 - 02 4652005

Pianta solai sottotetto e pianta nuovi solai piano terra

NO.	DATA	DESCRIZIONE AGG.	AUTORE	SCALA
00	03-02-2016	EMISSIONE PER APPROVAZIONE	L. Brusaporci	1:100