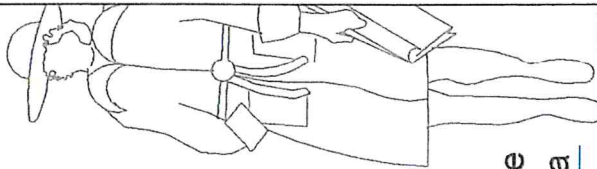


**SCHEMA POSA:  
PARTICOLARE DOPPIO CORDOLO IN CEMENTO**

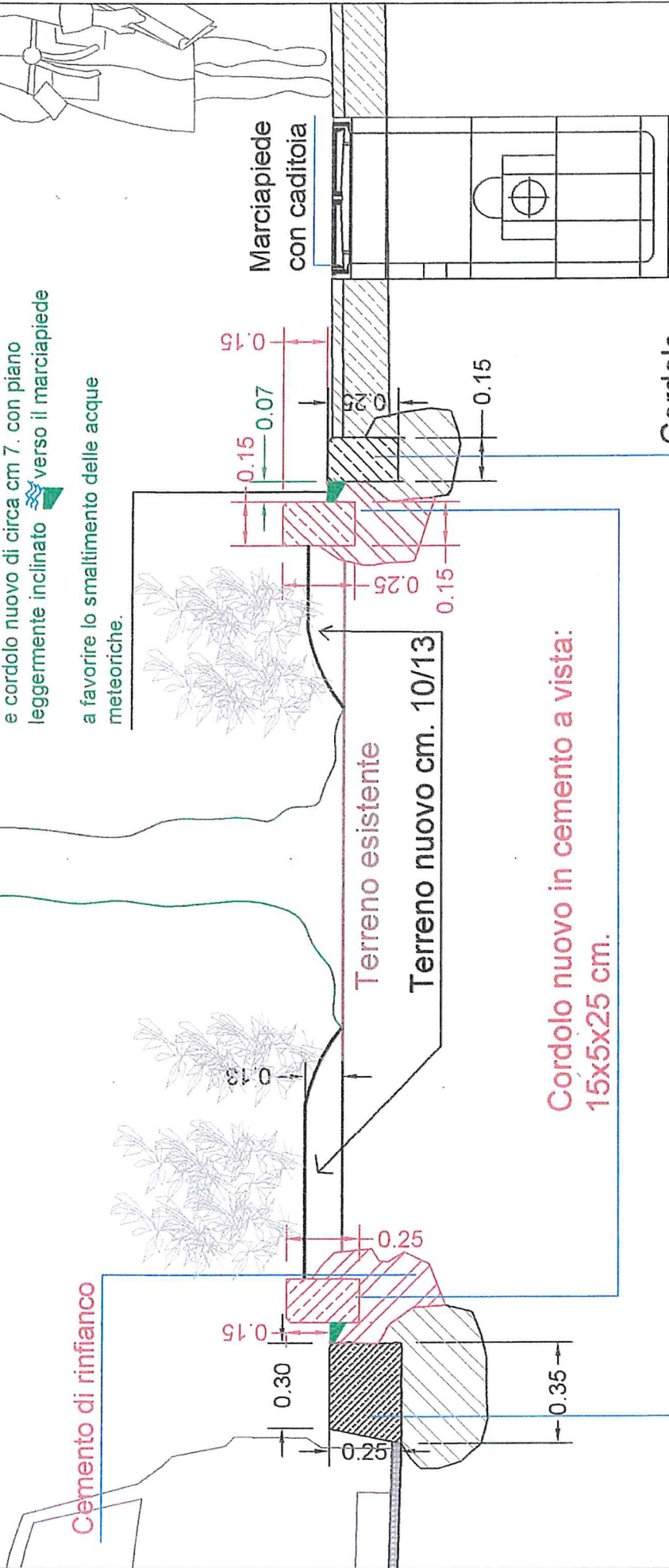
Milano



Area Verde  
Unità Sposorizzazioni e Affari Generali



Sigillatura tra cordolo esistente e cordolo nuovo di circa cm 7. con piano leggermente inclinato verso il marciapiede a favorire lo smaltimento delle acque meteoriche.



Cordolo in pietra esistente  
30 x 35 x 25 cm. a vista rispetto  
alla sede stradale

Cordolo  
in cemento esistente a raso:  
15x15x25 cm.

Cordolo nuovo in cemento a vista:  
15x5x25 cm.

Milano

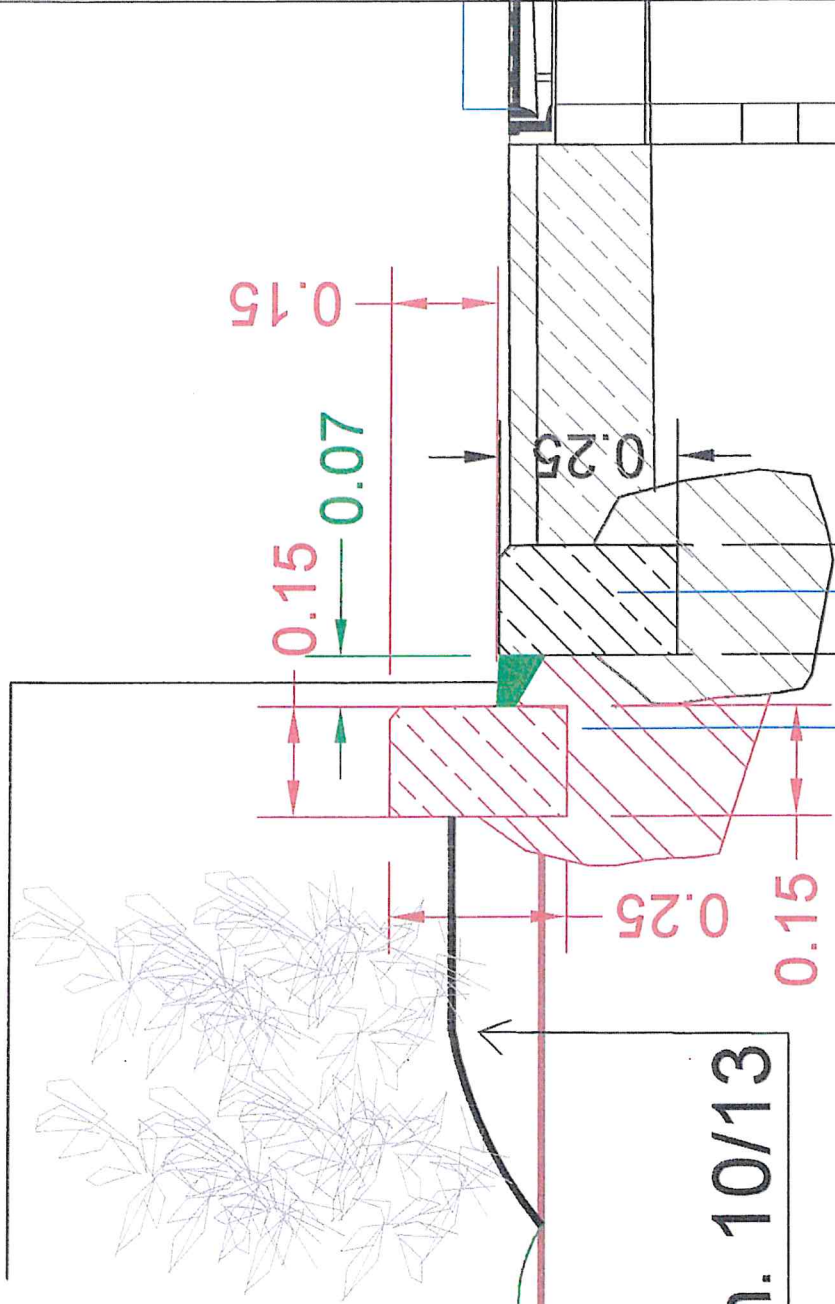


Area Verde  
Unità Sponsorizzazioni e Affari Generali

# SCHEMA POSA: DOPPIO CORDOLO IN CEMENTO

Sigillatura tra cordolo esistente e cordolo nuovo di circa cm 7. con piano leggermente inclinato  verso il marciapiede

a favorire lo smaltimento delle acque meteoriche.



**Terreno esistente**  
**Terreno nuovo cm. 10/13**

Sigillatura tra cordolo esistente  
e cordolo nuovo di circa cm 7. con piano  
leggermente inclinato  verso il marciapiede

a favorire lo smaltimento delle acque  
meteoriche.



**Cordolo nuovo in cemento a vista:  
15 x 15 x 25 cm.**

Cordolo esistente in pietra 15 x25 cm. a raso



Cordolo esistente in pietra  
30 x 35 x 25 cm. a vista rispetto  
alla sede stradale

Milano



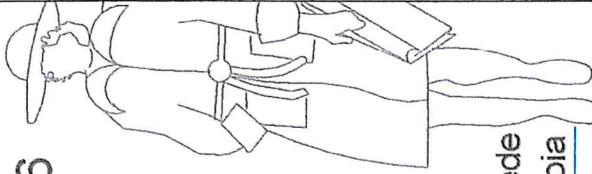
Area Verde  
Unità Sponsorizzazioni e Affari Generali

FOTO: PARTICOLARE DOPPIO CORDOLO IN CEMENTO

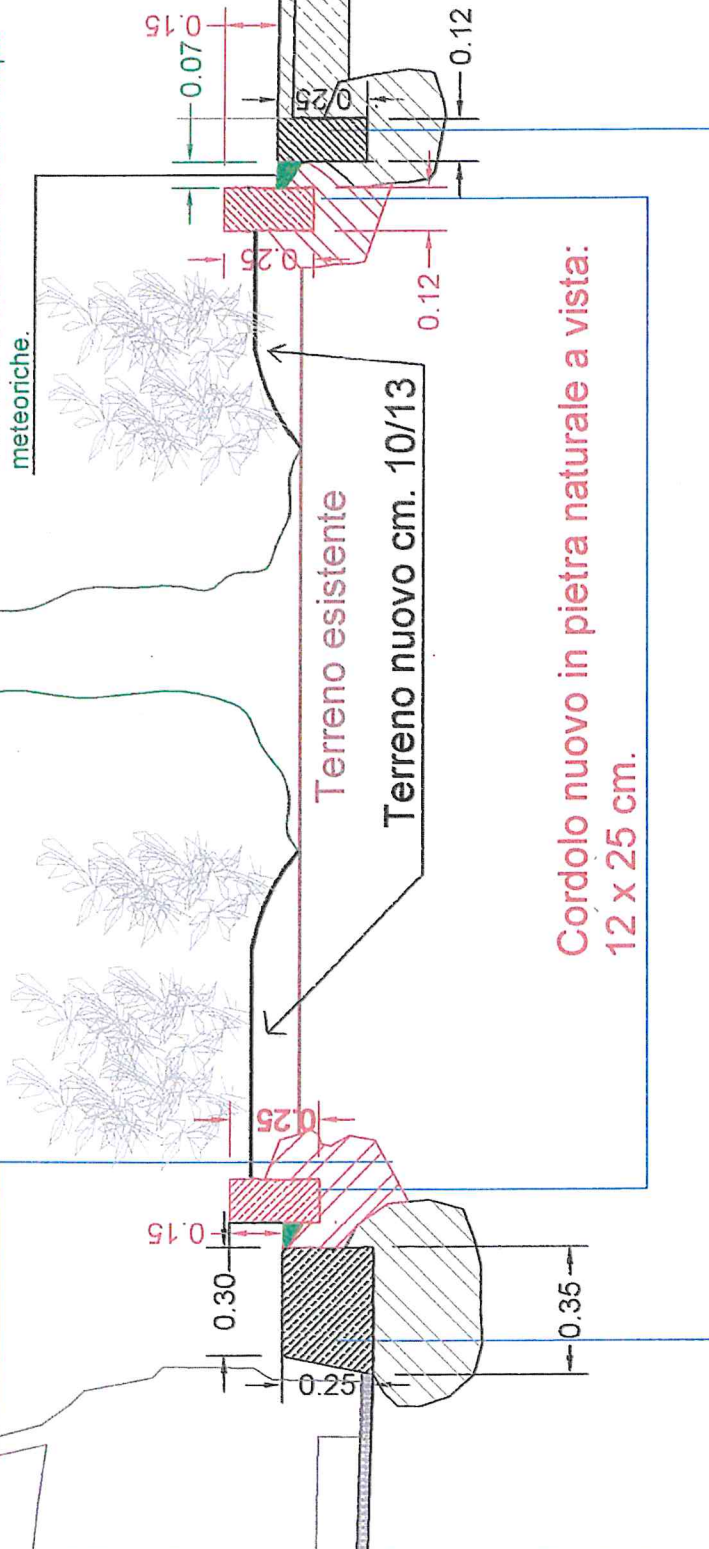
**SCHEMA POSA:  
PARTICOLARE DOPPIO CORDOLO IN PIETRA NATURALE**



1/6



Sigillatura tra cordolo esistente e cordolo nuovo di circa cm 7. con piano leggermente inclinato verso il marciapiede a favorire lo smaltimento delle acque meteoriche.



**Cordolo nuovo in pietra naturale a vista: 12 x 25 cm.**

**Cordolo in pietra naturale esistente a raso: 12 x 25 cm.**

**Cordolo in pietra esistente 30 x 35 x 25 cm. a vista rispetto alla sede stradale**

# SCHEMA POSA: DOPPIO CORDOLO IN PIETRA NATURALE

scala 1:20

Milano

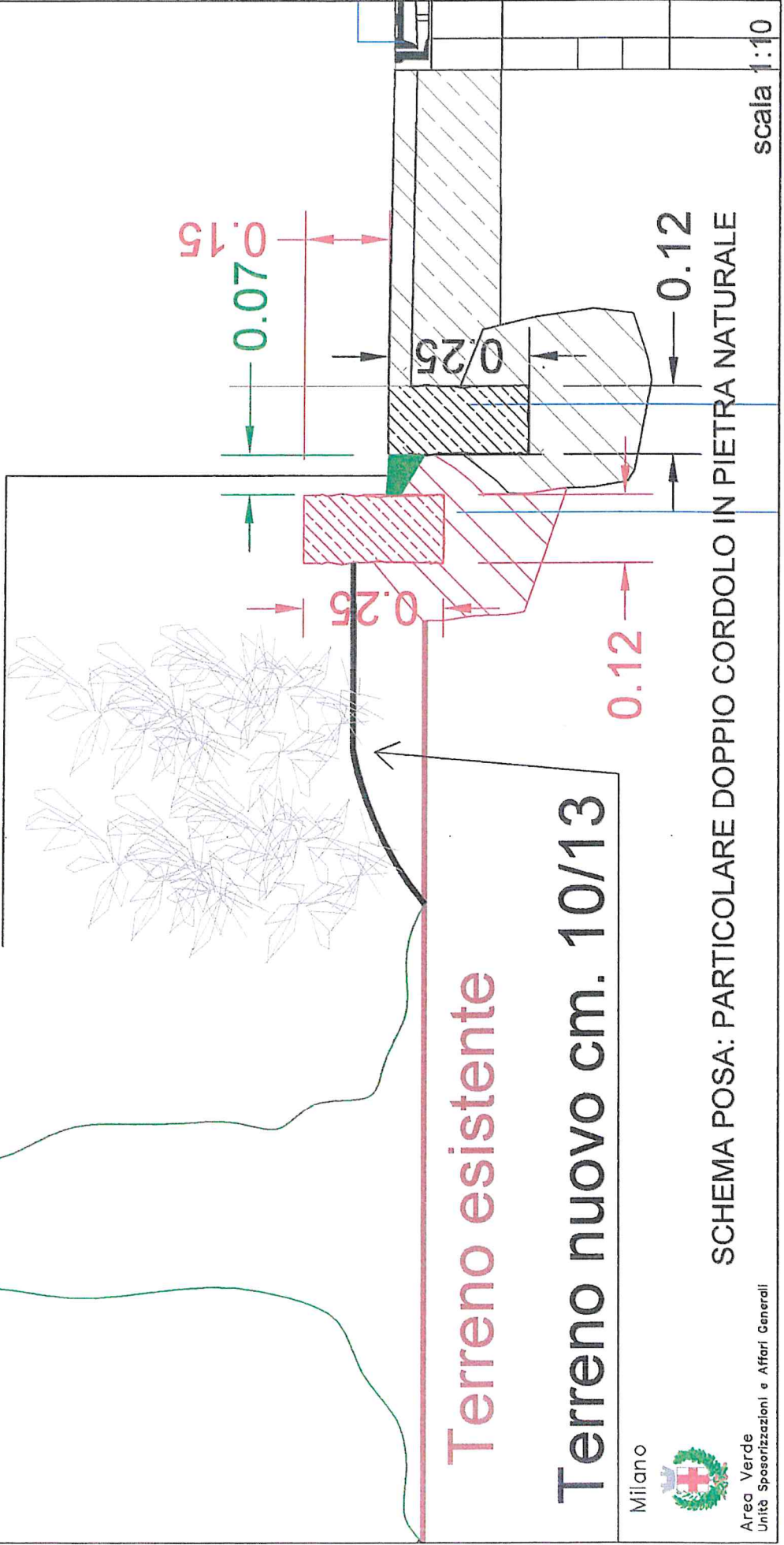


Area Verde  
Unità Sposorizzazioni e Affari Generali

Sigillatura tra cordolo esistente  
e cordolo nuovo di circa cm 7. con piano  
leggermente inclinato  verso il marciapiede

1/7

a favorire lo smaltimento delle acque  
meteoriche.



SCHEMA POSA: PARTICOLARE DOPPIO CORDOLO IN PIETRA NATURALE

Milano



Area Verde  
Unità Sponsorizzazioni e Affari Generali

Sigillatura tra cordolo esistente e cordolo nuovo di circa 7 cm con piano leggermente inclinato  verso il marciapiede

a favorire lo smaltimento delle acque meteoriche.



**Cordolo nuovo in pietra naturale a vista:  
12 x 25 cm.**



**Cordolo nuovo in pietra naturale a vista:  
12 x 25 cm.**

**Cordolo esistente in pietra  
30 x 35 x 25 cm. a vista rispetto  
alla sede stradale**



**SCHEMA POSA:  
PARTICOLARE POSA DOPPIO CORDOLO NEL CASO IN CUI  
LA CADITOIA SU MARCIAPIEDE NON E' PRESENTE**



1/10

Posa cordoli nuovi:

Cordolo a raso esistente

Marciapiiede  
senza caditoia

Sigillatura tra cordolo esistente e cordolo nuovo di circa cm 7, con piano leggermente inclinato verso il cordolo nuovo a favorire lo smaltimento delle acque meteoriche del marciapiiede.

2.00

0.25

Milano



Area Verde  
Unità Sponsorizzazioni e Affari Generali